

Кровля

Инструкции по монтажу

Модели Monterrey и Elite

Завершенный комплекс кровли включает в себя гораздо больше компонентов, чем просто кровельные листы. Кроме них необходимо учесть комбинации разнообразных отверстий, систем вентиляции и водостоков, лестничные трапы, наличие различных перегородок и перемычек, а также снегозадерживающей блокировки – всего того, что делает кровлю безопасной, надежной и функциональной. Все составные части кровельных комплектов от компании Ruukki являются тщательно проверенными и высококачественными продуктами, совместимыми друг с другом и взаимозаменяемыми. Стальная кровля обладает впечатляющим и элегантным внешним видом. Она обеспечивает герметичность, легка по весу и долговечна, обеспечивая при этом простоту монтажа и дальнейшего использования.

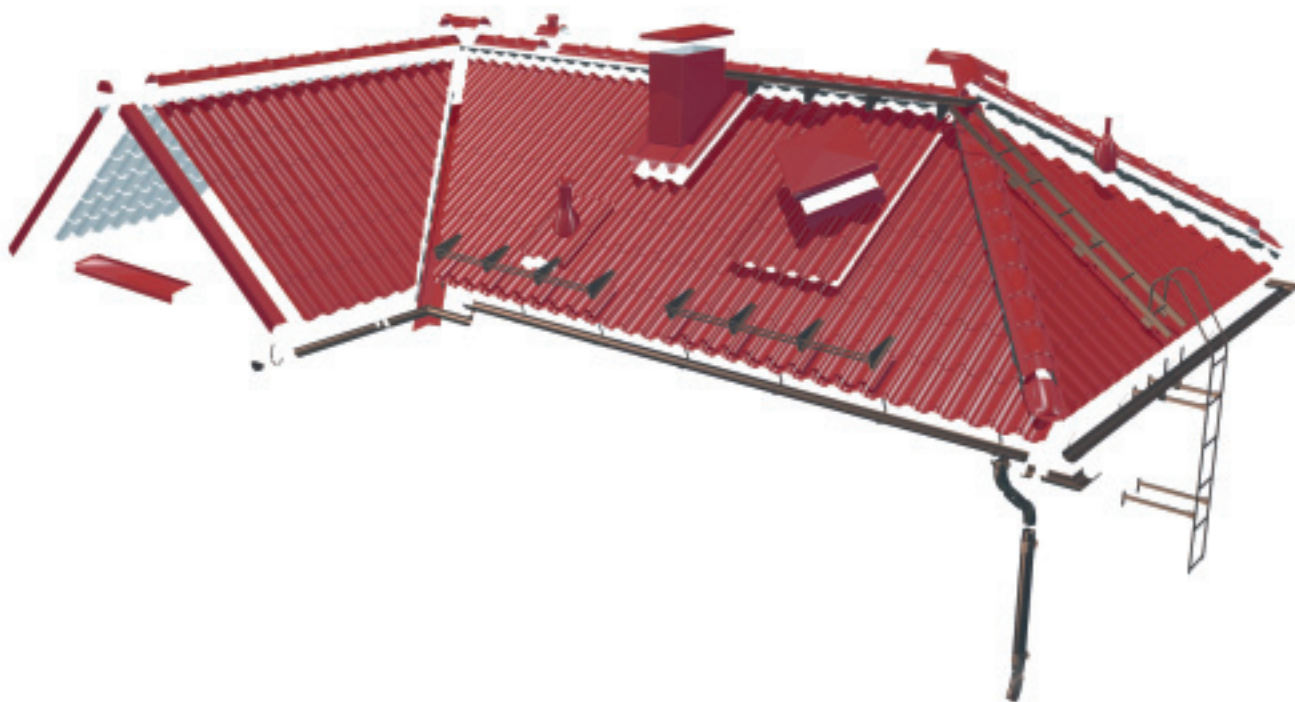
Предназначение предлагаемых продуктов

- для дач, особняков, вилл, индивидуальных домов
- для домов ленточной застройки
- для многоэтажных жилых домов
- для оздоровительных центров

Ruukki является специалистом в области металла, на которого Вы можете положиться от начала и до конца, если Вам необходимы материалы, компоненты, системы и комплексные решения, основанные на металле. Мы постоянно развиваем нашу деятельность и ассортимент нашей продукции согласно Вашим потребностям.

Инструкции по монтажу кровли моделей Monterray и Elite.

Завершенный комплекс кровли включает в себя гораздо больше компонентов, чем просто кровельные листы. Кроме них необходимо учесть комбинации разнообразных отверстий, систем вентиляции и водостоков, лестничные трапы, наличие различных перегородок и перемычек, а также снегозадерживающей блокировки – всего того, что делает кровлю безопасной, надежной и функциональной. Все составные части кровельных комплектов от компании Ruukki являются тщательно проверенными и высококачественными продуктами, совместимыми друг с другом и взаимозаменяемыми. Ruukki – это единственный в Финляндии производитель кровли, располагающий сертификатом качества от Центра НИОКР Финляндии.



Методы, предлагаемые в настоящих инструкциях по монтажу, являются всего лишь примерами и не могут использоваться однообразно при установке любых типов кровли. Если у вас возникнут вопросы или сомнения по поводу действий в том или ином конкретном случае, следуйте инструкциям специалистов-конструкторов, подготовивших ваш комплект кровли, или свяжитесь с нашей службой технической поддержки.

● **Содержание**

Приемка товара заказчиком	4
Разгрузка и обращение с поставленным товаром	4
Определение размеров.....	4
Требования по охране труда.....	4
Заказ кровли.....	5
Замер длины козырька	5
Измерение крыши и проверка замеров.....	5
Гидро- и теплоизоляционная подкладка (ГТП) под кровлю.....	5
Подрешетник	6
Установка бордюрных досок.....	7
Крепеж	7
Построение разжелобка.....	7
Как перемещаться по кровле.....	8
Установка кровли.....	8
Раскладка профилированных листов по крыше.....	9
Крепление блока из нескольких листов.....	10
Удлинение листа внахлест.....	10
Порядок укладки внахлест удлиняющих листов.....	10
Построение разжелобок, не выходящих за пределы ската крыши.....	11
Отделка края крыши у фронтона.....	12
Крышка конька.....	12
Детализация.....	13
Вытяжка.....	14
Пожарные люки.....	14
Гидроизоляция трубы дымохода.....	14
Уход за кровлей.....	15
Техническая информация.....	16
Контактная информация.....	16

● **Приемка товара заказчиком**

Убедитесь, что поставленные Вам компоненты соответствуют перечню, приложенному к сопроводительному извещению об отправке товара. Несоответствия в номенклатуре поставки, а также возможные повреждения, нанесенные при транспортировке, должны быть зафиксированы в товарно-транспортной накладной, и о них должно быть незамедлительно сообщено в компанию Ruukki или вашему розничному продавцу. Время подачи рекламации - 8 дней с момента получения товара. Компания не несет ответственности за издержки, возникшие в связи с заменой тех или иных компонентов, которые были установлены вопреки рекомендациям, изложенным в настоящих инструкциях.

● **Разгрузка и обращение с поставленным товаром**

Кровельные листы должны выгружаться ровную площадку. Под каждую стопу листов необходимо поместить подкладки высотой примерно 200 мм, расположив их на расстоянии приблизительно 1 метра друг от друга. При нормальных условиях стопки кровельных листов могут храниться в упакованном состоянии или без упаковки в течение примерно одного месяца. При длительном хранении листы следует защитить от внешних воздействий и разместить на покатой поверхности, чтобы вода, попадающая между листами, могла стекать или испаряться. Кровельные листы можно подавать на крышу также в стопках. Если для подачи их на крышу используется подъемное оборудование, листы не извлекают из транспортной упаковки. Если же листы подаются отдельно, то помните, что длинные края нельзя захватывать за дальние края для подъема на крышу или позволять им ударяться друг о друга. Лучше всего захватывать листы за крайние продольные ребра. Отдельные листы должны подниматься на крышу по наклонным направляющим, которые прокладываются от края крыши до земли. Подъем сопровождается помощниками на земле, которые должны подталкивать лист по бокам. Запрещается стоять под кровельным листом во время его подачи на крышу.

● **Определение размеров**

Кровельные листы доставляются вам уже готовыми по размерам. Однако в разжелобках крыши, в местах соединения плоскостей шатровых крыш и ввода/вывода труб листы должны вырезаться по месту. Инструментами для резки листов могут быть ручная циркулярная пила, приспособленная для резки листового металла, ножницы, высечная машинка, электрическая ножовка или другое приспособление, не создающее сильного нагрева во время работы.

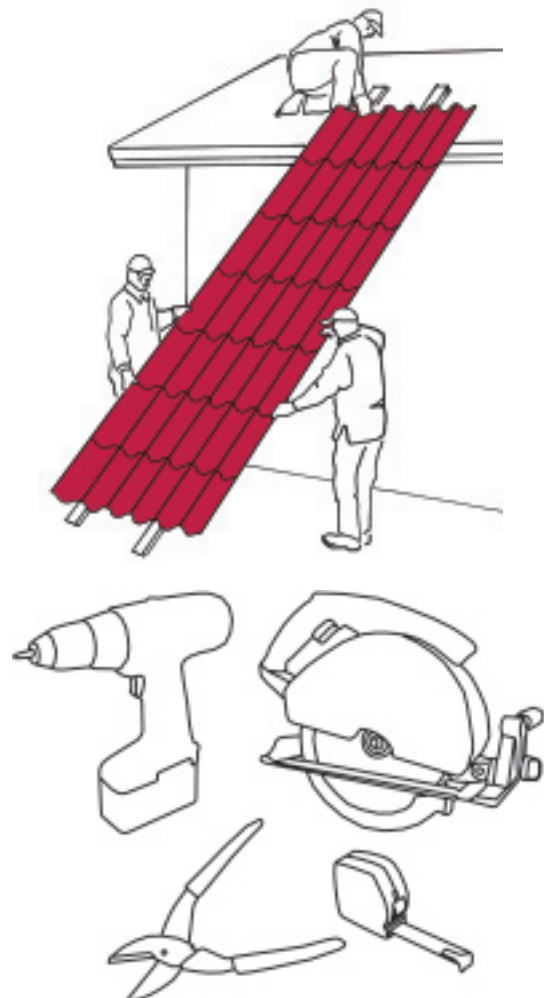
Применение углошлифовальной машины с диском для обрезки строго запрещается. В случае ее использования все гарантии производителя относительно качества поверхности кровли автоматически теряют силу.

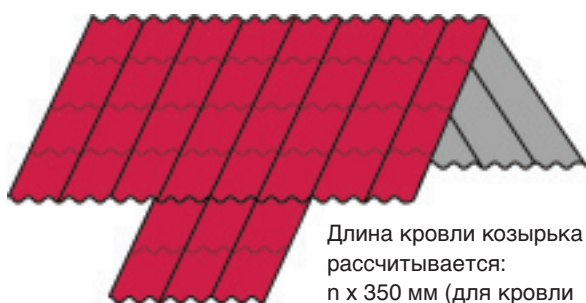
Помимо ручной циркулярной пилы, приспособленной для резки листового металла, или ножниц, или высечной машинки вам потребуется также гайковерт для завинчивания шурупов и рулетка.

Позаботьтесь о защите поверхности кровли перед началом работы, т.к. металлическая стружка может повредить поверхность. Стружку, накопившуюся после монтажа на поверхности листа, необходимо тщательно удалять с помощью мягкой щетки. Любые царапины на покрытии листов и видимые поверхности срезов рекомендуется заделывать подходящей краской для подкрасочных работ.

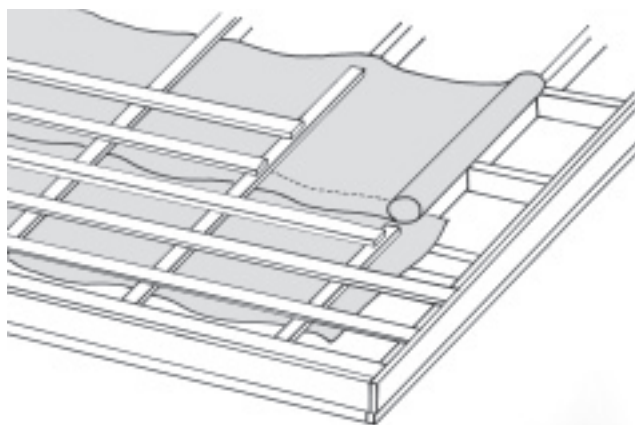
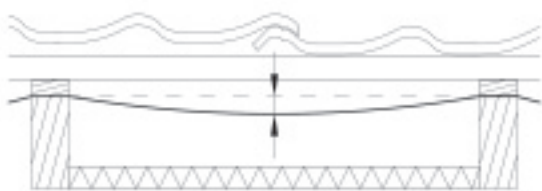
● **Требования по охране труда**

При работе с кровельным листом всегда используйте перчатки и спецодежду. Обращайте внимание на острые края и углы. Нельзя находиться под листом во время его перемещений. Всегда убеждайтесь, что подъемные канаты способны выдержать вес поднимаемых кровельных листов и надежно закреплены. Избегайте работать с кровлей при сильном ветре. Передвигайтесь по крыше с особой осторожностью и используйте спасательный пояс с тросом, а также обувь с мягкой подошвой. Во время работ соблюдайте все действующие нормы обеспечения безопасности и охраны труда.





Длина кровли козырька рассчитывается:
 $n \times 350$ мм (для кровли модели Monterrey)
 $n \times 400$ мм (для кровли модели Elite)



● Заказ кровли

Компания Ruukki поставляет кровельный комплект в соответствии с размерами, полученными от заказчика. Эти размеры могут быть легко обозначены на конструктивной схеме. Вы также можете нарисовать упрощенный чертеж очертаний кровли, на котором обозначить самые важные размеры. Практическим правилом здесь является то, что длина кровельного листа (L) измеряется по внешней поверхности от края самой дальней доски карниза до средней точки конька. Чтобы предоставить точные размеры, рекомендуется провести измерения различных мест для каждого отдельного листа.

Внимание! Заказывая кровлю для дома с мансардной крышей, учитывайте, что высота профиля и конька крыши влияют на длину профиля. Подробную информацию по этому вопросу можно получить в нашей службе технической поддержки (контактную информацию см. на задней стороне обложки).

● Замер длины козырька

Замерьте длину козырька с учетом длины стандартного листа кровельного профиля. Если козырек невозможно перекрыть равномерно стандартными листами, то какие-то листы могут быть составлены из двух частей или по длине кровля козырька может быть обрезана у карниза. Если у вас возникли проблемы, обращайтесь в нашу службу технической поддержки (контактную информацию см. на задней стороне обложки).

● Измерение крыши и проверка замеров

Кровельные листы укладываются и крепятся под прямым углом к линии карниза. Перед началом кровельных работ убедитесь, насколько плоской и прямоугольной является ваша крыша, а также насколько прямыми и параллельными являются линии конька и карниза. Если здесь возникают проблемы, обращайтесь в нашу службу технической поддержки

● Гидро- и теплоизоляционная подкладка (ГТП) под кровлю

Начните настилку ГТП горизонтально от карниза крыши и поверх стропил. ГТП должна выступать за линию стен у карниза крыши и у свеса крыши над фронтоном не менее чем на 200 мм. Сначала прикрепите ГТП скобками к стропилам. Окончательное крепление ГТП производится с помощью деревянных реек, прибиваемых гвоздями поверх ГТП к стропилам (чтобы обеспечить пространство для вентиляции). Не беспокойтесь, что ГТП слегка провиснет между стропилами. Крепление ГТП в районе конька крыши производится в соответствии с инструкциями, показанными в виде поперечных сечений на рисунках (см. стр. 13). При возникновении проблем с выбором того или иного метода крепления ГТП в этом месте обращайтесь за консультацией к конструктору. Очередная полоса ГТП должна перекрывать предыдущую примерно на 150 мм.

Если полосы не хватило по длине, то место стыковки полос должно находиться на поверхности стропила с перехлестом не менее 100 мм.

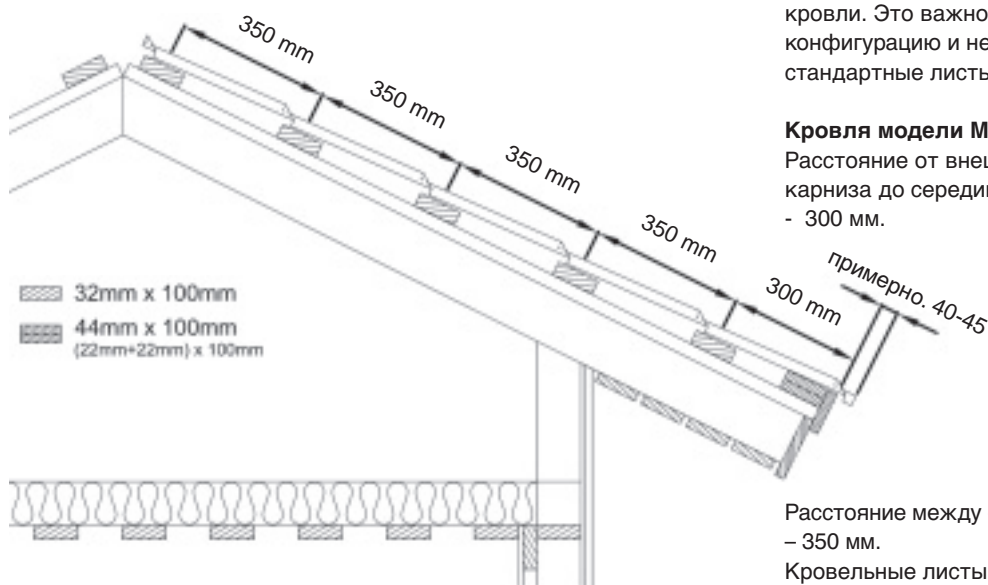
● **Подрешетник**

При расстоянии между фермами (стропилами) крыши 900 или 1200 мм, подходящими для подрешетника будут доски с сечением 32x100 мм или вентилируемый стальной подрешетник. При использовании профилированного кровельного листа самая нижняя доска подрешетника (у карниза) должна быть примерно на 10 мм толще остальных, например, 2 доски сечением 22x100 мм каждая. Чтобы точно определить требуемую толщину досок для подрешетника, проконсультируйтесь со специалистом-конструктором вашего заказа.

Монтаж подрешетника для профилированного кровельного листа следует начинать с тех же карнизов, с которых позже начнется установка кровли. Это важно, если карнизы имеют ступенчатую конфигурацию и необходимость учитывать то, как стандартные листы будут укладываться по длине.

Кровля модели Monterray

Расстояние от внешнего края бордюрной доски карниза до середины второй доски подрешетника - 300 мм.



Расстояние между остальными досками подрешетника - 350 мм.

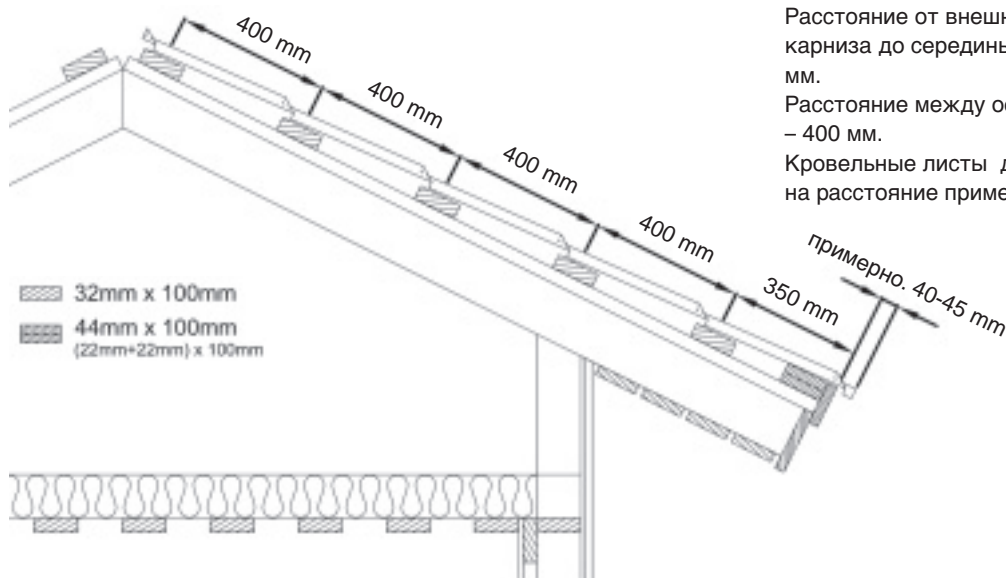
Кровельные листы должны выходить за край карниза на расстояние примерно 40-45 мм.

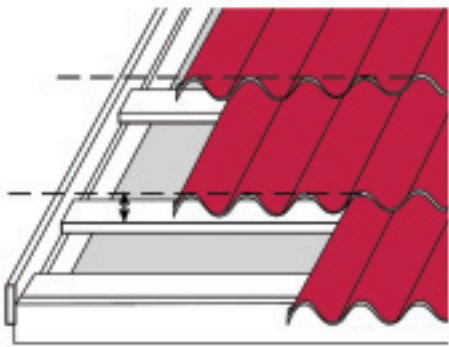
Кровля модели Elite

Расстояние от внешнего края бордюрной доски карниза до середины второй доски подрешетника - 350 мм.

Расстояние между остальными досками подрешетника - 400 мм.

Кровельные листы должны выходить за край карниза на расстояние примерно 40-45 мм.





● **Установка бордюрных досок**

При использовании профилированных кровельных листов, внешняя бордюрная доска фронтона должна быть приподнята над уровнем подрешетника на высоту профиля кровли. К этой доске будет крепиться отделка фронтона и края крыши.

Подъем внешней бордюрной доски:

Monterray – примерно 40 мм.

Elite – примерно 60 мм.

● **Крепеж**



Шуруп-саморез
4,8 x 28



Шуруп-саморез
4,8 x 20

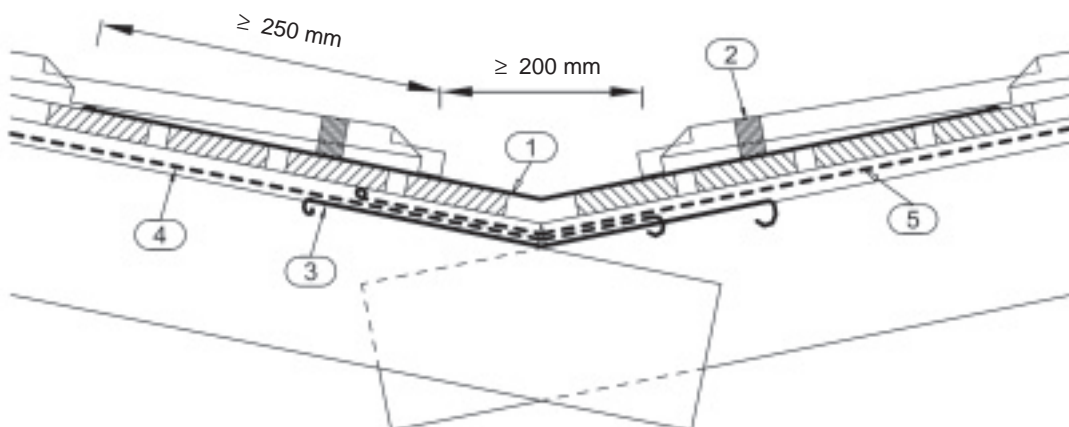
● **Построение разжелобка**

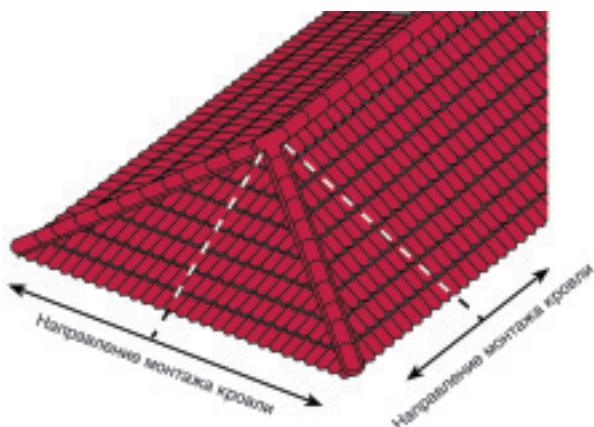
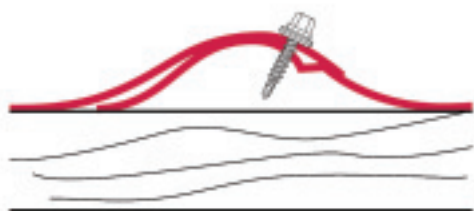
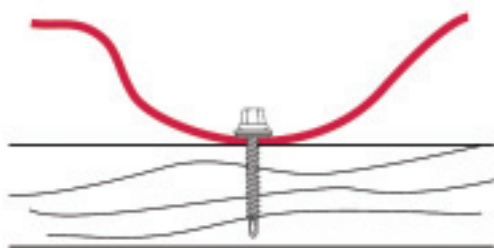
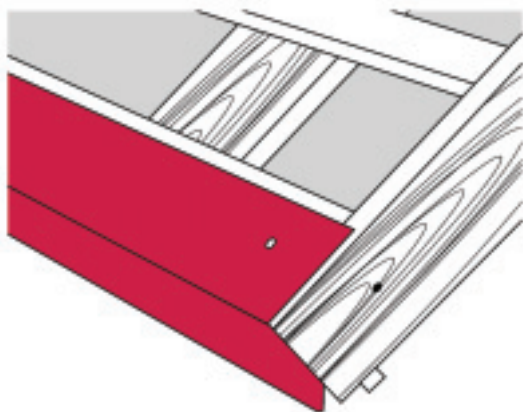
Постройте основание разжелобка заподлицо с поверхностью подрешетника и шириной приблизительно в ширину кровельного листа (примерно по полметра с каждой стороны от разжелобка). Между рейками разжелобка оставьте вентиляционные щели шириной примерно 20 мм. Для обеспечения адекватной вентиляции центральная щель должна быть шириной 50-80 мм.

Перехлест составных частей покрытия разжелобка должен быть не менее 200 мм. На крышах с пологими скатами рекомендуется применять герметик для гидроизоляции перехлестов. Первоначально покрытие разжелобка крепится несколькими гвоздями по контуру и окончательно с креплением основной кровли.

Нижний край покрытия разжелобка обрезается по месту для сопряжения с карнизом. Нижняя кайма этого листа может быть загнута по краю карниза или замазана шпаклевкой. Боковые края покрытия разжелобка должны заходить под кровельные листы не менее чем на 250 мм. Пространство разжелобка должно быть не менее 200 мм по ширине. Подкладка, повторяющая контуры профилированных кровельных листов, устанавливается между покрытием разжелобка и кровельным листом.

1. Покрытие разжелобка
2. Подкладка
3. Местоположение слоя ГТП, изолирующего разжелобок.
4. Местоположение слоя ГТП, идущего по левому скату крыши
5. Местоположение слоя ГТП, идущего по правому скату крыши





● **Как перемещаться по кровле**

При передвижении по профилированной кровле, следует наступать на вогнутые волны профиля ниже рисунка поперечных ребер, чтобы ваш вес приходился на доску подрешетника.

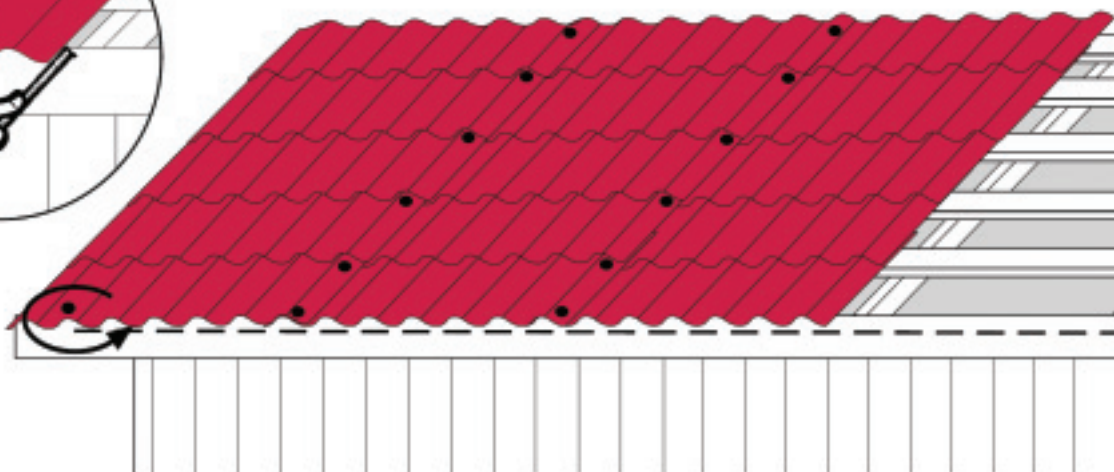
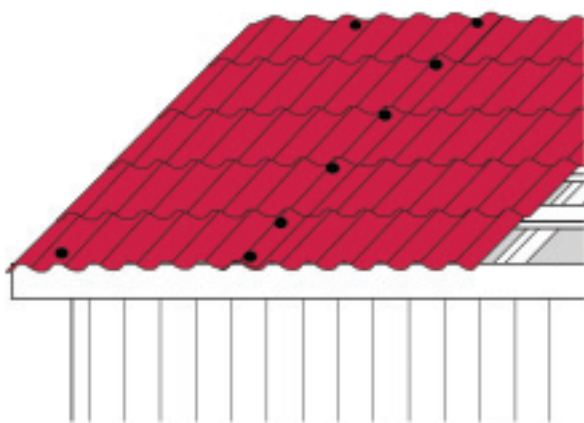
● **Установка кровли**

Прежде чем закрепить первый лист кровли, установите там, гидрозащиту карниза. Она устанавливается по прямой линии и первоначально прикрепляется оцинкованными гвоздями или шурупами-саморезами к первой доске подрешетника. Чтобы расположить гидрозащиту прямо, без перекосов, вы можете, например, наметить прямую линию вдоль края карниза разбивочной проволокой. Уплотнительная прокладка, в точности повторяющая контуры профилированного кровельного листа, может быть установлена между гидрозащитой карниза и кровельным листом, однако в этом случае доступ воздуха под кровлю для вентиляции должен быть обеспечен через какое-то другое место.

Профилированные кровельные листы крепятся к подрешетнику с помощью шурупов в самой нижней точке волнообразного изгиба профиля и ниже рисунка поперечного ребра, имитирующего торцевой перехлест. Крепление осуществляется шурупами-саморезами размером 4,8 x 28мм (для деревянного подрешетника). При стальном подрешетнике используется крепеж шурупами-саморезами размером 4,8 x 20 мм.

В левом краю профилированного листа имеется капиллярная канавка, которая при монтаже кровли должна оказываться под правым краем соседнего листа. Положенные с боковым перехлестом листы соединяются между собой с помощью шурупов-саморезов (4,8 x 20 мм) в самой высшей точке волнообразного изгиба профиля и ниже рисунка торцевого перехлеста. В местах перехлестов не допускается применение герметика. Повышение гидроизоляционных свойств кровли достигается увеличением ширины бокового перехлеста листов.

На двускатных крышах монтаж профилированного кровельного листа обычно начинается от конька крыши, а на шатровых – от вершины шатра. Листы выравниваются по линии карниза, а не конька. Если работа ведется в направлении слева направо, то правый боковой край предыдущего листа приподнимается, и под него подсовывается левый боковой край следующего листа. В результате, последний лист удерживается на месте вогнутым профилем предыдущего листа, что не позволяет последнему листу соскользнуть вниз во время монтажа. Это удобно при работе на крышах с крутыми скатами или с длинными

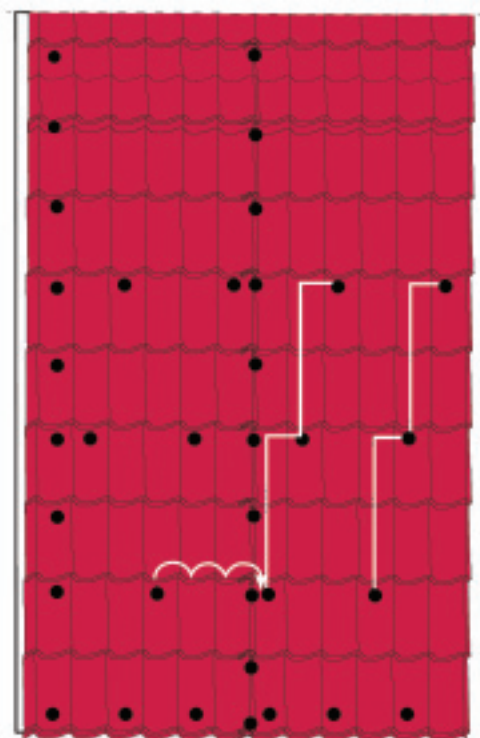


- Раскладка профилированных листов по крыше**
 Зафиксируйте первый лист с той стороны, с которой решили начать кровельные работы, предусмотрев при этом, чтобы лист выходил примерно на 40-45 мм за край карниза. Прикрепите этот лист шурупом на карнизе к доске подрешетки, а также – временно – одним шурупом в районе конька.

Присоедините к нему следующий лист, используя боковое соединение с нижней поверхностью края первого листа. Если окажется, что эти два листа не совсем хорошо состыковались друг с другом, разъедините их в местах обозначения поперечных ребер, имитирующих торцевые перехлесты, а затем попытайтесь состыковать их вновь. В результате края должны соединиться точно и надежно.

Соедините эти и следующие листы друг с другом с помощью шурупов в самой высшей точке волнообразного изгиба профиля и ниже рисунка каждого из поперечных ребер. Начинайте от карниза и двигайтесь к коньку.

Установите таким образом три или четыре листа. Удалите шуруп(ы) временного крепления листов, который был вкручен в районе конька, и выровняйте весь блок по линии карниза.



● **Крепление блока из нескольких листов**

В инструкциях по монтажу кровли были учтены: сила ветра, ударяющего по краям профилированного листа, термическое сжатие/ расширение металла в центральных зонах, а также сила крепления шурупами и конфигурации мест соединения листов.

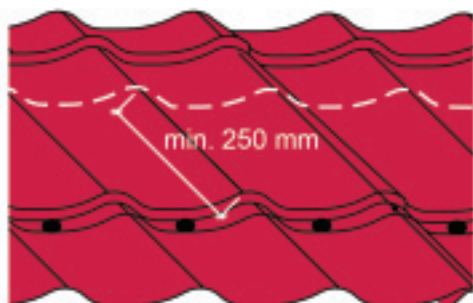
Зафиксируйте блок, прикрепляя его шурупами к доске подрешетника вдоль карниза с частотой через одну волну профиля.

Прикрепление шурупов к кровле начинается с фронтовой стороны, по высоте первое поперечное ребро блока кровли (ближайшее от края карниза) пропускается, и первый шуруп вкручивается под вторым поперечным ребром. Место второго шурупа – на две поперечные полосы вверх и на один волнообразный изгиб профиля вбок. И так далее по всей площади блока вплоть до конька. Затем вернитесь к первому шурупу, сдвиньтесь на три волнообразных изгиба профиля вбок и начинайте второй ряд крепежа, вновь продвигаясь вверх, как и в первом случае, до конька крыши.

По краю фронтона прикрепите блок кровли, ввернув шурупы под каждое поперечное ребро профиля в каждую доску подрешетника.

В районе конька зафиксируйте блок шурупами под линией поперечного ребра в доску подрешетника (2-3 шурупа на каждый лист).

Внимание! При монтаже кровли Elite убедитесь, что верхний и нижний края каждого листа имеют одинаковую структуру рисунка. Это позволит избежать перекосов.

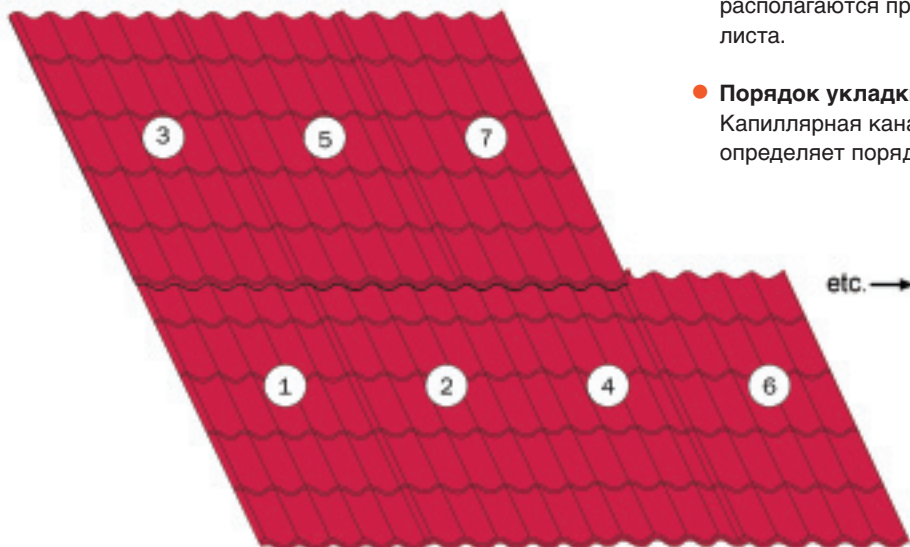


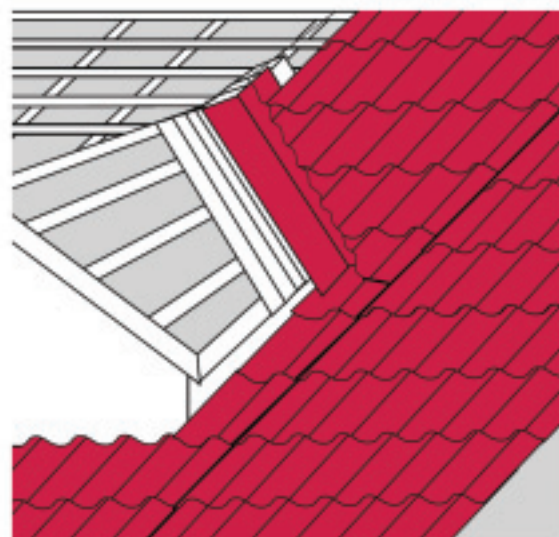
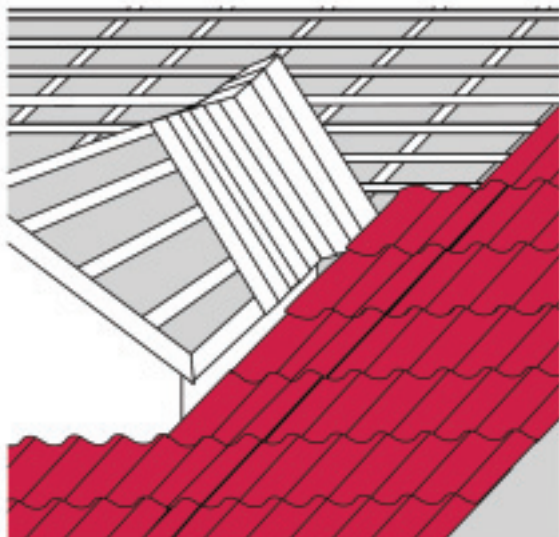
● **Удлинение листа внахлест**

Удлинение профилированного кровельного листа производится внахлест в месте нахождения поперечного ребра. Глубина перехлеста не менее 250 мм. К доске подрешетника крепится нижний лист. Шурупы располагаются прямо под поперечным ребром верхнего листа.

● **Порядок укладки внахлест удлиняющих листов**

Капиллярная канавка на краях соединяемых листов определяет порядок их укладки.





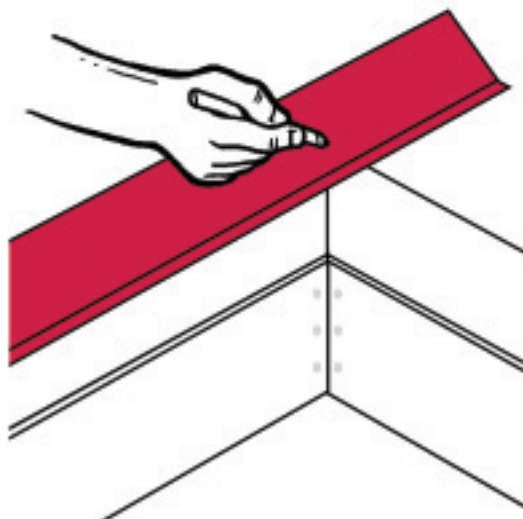
● **Построение разжелобок, не выходящих за пределы ската крыши**

Монтаж кровли в зоне слухового окна разбивается на два этапа: от карниза к разжелобку и от разжелобка к коньку крыши.

1. Сначала разметьте и вырежьте нижний кровельный лист так, чтобы он оптимально совпадал с очертаниями слухового окна. Установите этот лист на место.

2. Затем таким же образом оформите лист, который будет покрывать поверхность разжелобка. Также установите его на место.

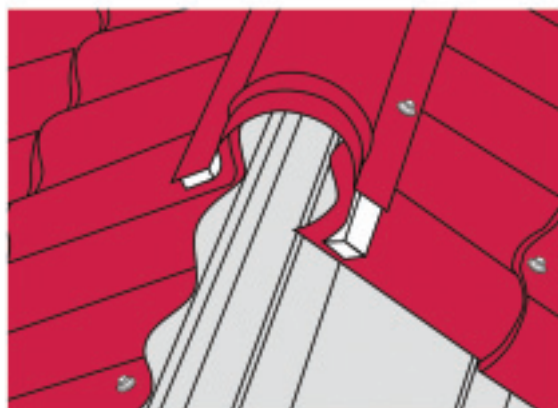
3. Далее оформите верхний кровельный лист так, чтобы он оптимально совпадал с очертаниями слухового окна, и установите его на место.



● **Отделка края крыши у фронтона**

Установите отделку, начав от карнизов и поднимаясь вверх. Срежьте излишек отделки в области конька крыши. Компоненты отделки крепятся шурупами-саморезами к бордюрной доске с интервалами в 1000 мм друг от друга, а сверху – прикручиваются к кровельным листам. Глубина перехлеста отделки с кровлей должна составлять не менее 100 мм.

Край отделки должен заходить на поверхность первого профилированного листа кровли. Если этот край отделки окажется слишком коротким, то будет необходимо установить нижнюю подкладку гидрозащиты вдоль линии фронтона (см. стр. 13).



● **Крышка конька**

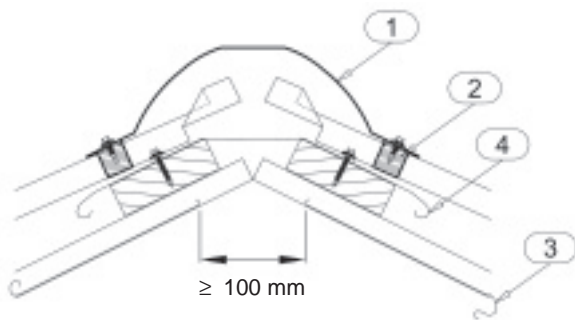
Закрепите крышку конька с помощью шурупов-саморезов. Они вкручиваются сквозь пенную подкладку прямо к кровельному листу с интервалами через одну выгнутую волну профиля. Глубина перехлеста крышки с поверхностью кровли должна составлять не менее 100 мм. В случае с шатровыми крышами используйте право- и левосторонние пенные подкладки с тем же самым профилем, что и у кровли.

Внимание! Крепление подкладки с профилем, повторяющим профиль кровли, может быть выполнено, например, с помощью мастики на основе бутила, и уже потом крышка конька крепится сверху.

Места стыковки скатов шатровой крыши, а также края двускатных крыш покрываются Y-образными и T-образными деталями, которые крепятся к крышке конька шурупами-саморезами.



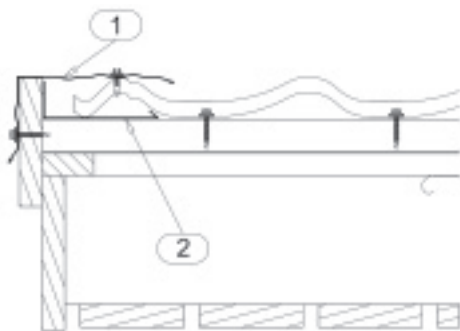
Вентиляция в пространстве между ГТП и кровлей может быть улучшена при помощи монтажа вентиляционных отверстий на поверхности крышки конька с интервалами 5-6 метров друг от друга.



● **Детализация**

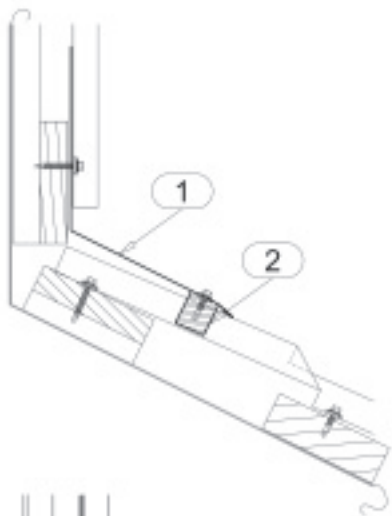
Конек крыши, поперечное сечение

1. Крышка конька
2. Подкладка
3. ГТП (вентиляционная щель ≥ 100 мм)
4. Полоса ГТП.



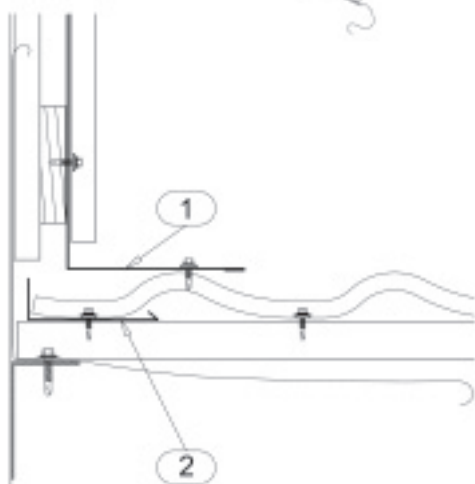
Край крыши у фронтона, поперечное сечение

1. Отделка края крыши у фронтона
2. Нижняя подкладка гидрозащиты (при необходимости)



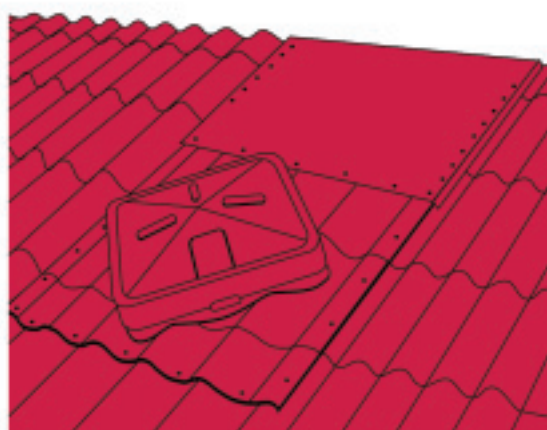
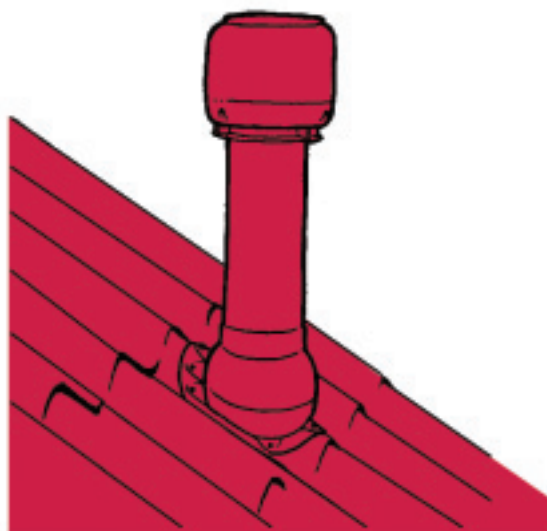
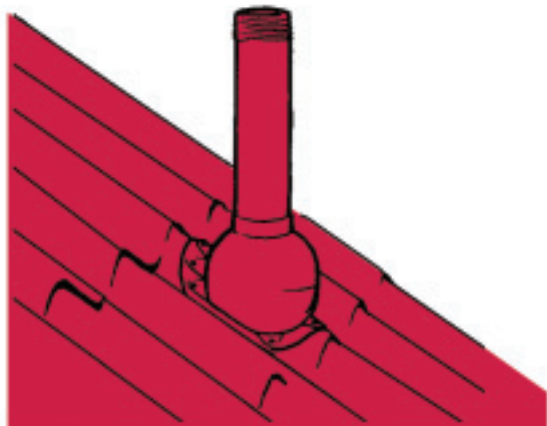
Сопряжение крыши со стеной, конец стены в месте сопряжения, поперечное сечение

1. Совместная гидрозащита (угол в соответствии с углом поката крыши)
2. Подкладка



Сопряжение стены и крыши, боковая стена, поперечное сечение

1. Совместная гидрозащита
2. Нижняя подкладка гидрозащиты (при необходимости)



● **Вытяжка**

При использовании профилированной кровли мы рекомендуем, чтобы вытяжки оснащались нижним уплотнителем, точно повторяющим контуры профиля кровельного листа. При проведении реконструкции крыши вы также можете использовать универсальную модель вытяжки, оснащенную нижним уплотнителем, от которого можно добиться требуемой формы. Рекомендуется располагать вытяжные трубы как можно ближе к коньку крыши или к легко доступным местам. Если вытяжку необходимо расположить в нижней части ската крыши, то над ней рекомендуем установить снегозадержатель.

110-миллиметровая труба без верхней крышки используется в качестве вытяжки для канализации. Комплекты для обустройства вытяжек включают переходник для этой вентиляционной трубы. Та же вентиляционная труба может быть использована с верхней крышкой для удаления радоновых загрязнений воздуха. Мы не рекомендуем совмещать системы для вентиляции воздуха с системами кондиционирования воздуха. Труба вытяжки, обслуживающая централизованную систему уборки помещений пылесосом, представляет собой независимую 75-миллиметровую трубу с верхней крышкой. В комплект с ней включен специальный переходник, который подходит к самым распространенным пылесосным системам. Независимые вытяжные трубы, оснащенные верхней крышкой, применяются для систем вентиляции. Их внутренний диаметр обычно составляет 125 или 160 мм. Также имеются и более крупные диаметры. Вы можете найти подходящий вам диаметр, ознакомившись с имеющимися разработками вентиляционных систем.

Трубы вытяжки, оснащенные вентиляторами, используются в системах вентиляции, идущих от кухонного надплитного вытяжного зонта. Такой вентилятор может быть также подсоединен к системе плавной регулировки работы вытяжного зонта.

Нижние основания круглых труб, воздуховодов и проч., проходящие сквозь кровлю, оснащаются резиновыми уплотнителями (воротниками и фартуками) диаметром от 40 до 350 мм. Такие уплотнители (диаметром 12-102 мм) предлагаются и для проведения ремонта или реконструкции. Уплотнители включают алюминиевый или свинцовый воротник (фартук), которому можно придать форму, точно повторяющую очертания профиля кровельного листа. Щель, оставшаяся между уплотнителем и кровлей, необходимо заделать шпатлевкой, а сам уплотнитель закрепить с помощью шурупов.

Подробные инструкции по монтажу вытяжки любого типа можно найти в брошюре, приложенной к комплекту вытяжки.

Пожарные люки

Пожарные люки устанавливаются как можно ближе к коньку крыши и полностью на ее поверхности. Верхняя часть такого люка представляет собой стальной лист, уходящий под крышку конька. Пожарный люк крепится шурупами-саморезами.

Гидроизоляция трубы дымохода

Для трубы дымохода вырезается соответствующее отверстие в кровле. Внимание! Если дымоход и его гидроизоляция делаются после монтажа кровли, то кровельные листы, находящиеся ниже трубы, должны быть застелены любым защитным материалом вплоть до карниза и в течение всего периода проведения работ. Труба защищается гидроизоляцией в нижней части или вся полностью, после чего устанавливается стальной лист, идущий от гидрозащиты трубы и под крышку конька.

● Следующие моменты проверьте ежегодно:

- _____
- Функционирование вентиляции кровли
- _____
- Состояние и надежность крепления водостоков
- _____
- Состояние и надежность креплений, обеспечивающих безопасность
- _____
- Состояние, герметичность и надежность крепления вытяжек
- _____
- Состояние уплотнителей
- _____
- Состояние и надежность крепежа
- _____
- Состояние окрашенной поверхности кровли и гидрозащиты.
- _____

● При необходимости:

- _____
- Очистка и уборка крыши
- _____
- Очистка крыши от снега
- _____
- Удаление листвы и проч.
- _____

● Уход за кровлей

Ежегодный осмотр и обслуживание

Чтобы обеспечить оптимальные условия эксплуатации и длительный срок службы кровли, необходимо регулярно проводить ее осмотр.

Удаление листвы и проч.

Обычно выпадающих дождей бывает достаточно для поддержки окрашенной поверхности кровли в чистоте. Однако опадающие с деревьев листья, мелкие веточки и проч. не всегда могут быть смыты с крыши дождями, и поэтому требуется ежегодная чистка кровли. Разжелобки и системы водостоков также нуждаются в ежегодной уборке.

Уборка

Многие загрязнения могут быть удалены с крыши мягкой щеткой и водой. Также можно прибегать к промыву крыши струей воды под давлением (до 50 бар). Прилипшую грязь следует удалять с применением моющих средств, предназначенных для ухода за окрашенными поверхностями. Обращайте внимание на инструкцию по применению моющего средства или проконсультируйтесь у производителя по вопросу о допустимости использования данного средства в упомянутых целях. Отдельные трудные загрязнения следует удалять тряпкой, смоченной в уайт-спирите. После обработки теми или иными химикатами окрашенную поверхность кровли необходимо ополоснуть чистой водой. Водостоки должны быть промыты струей воды.

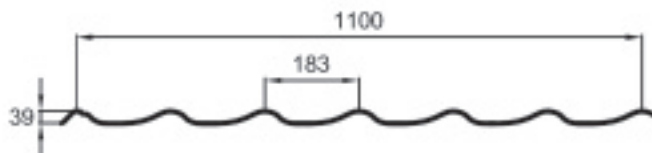
Очистка крыши от снега

Обычно снег сам соскальзывает с наклонной поверхности крыши, а тот, что задерживается, не может повредить кровлю своим незначительным весом. Тем не менее, если на крыше скопилось много снега, то при его очистке следует оставлять нетронутым нижний слой (примерно 100 мм), чтобы не нанести вреда окрашенной поверхности.

● **Техническая информация**

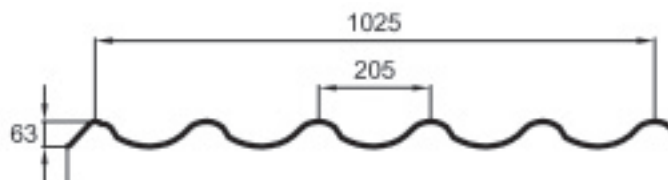
Кровля модели Monterrey

Эффективная ширина листа	1100 mm
Фактическая ширина листа	1185 mm
Максимальная длина листа	8000 mm
Минимальная длина листа	800 mm
Расстояние между линиями поперечных ребер	350 mm
Общая высота профиля	39 mm
Толщина материала	0.50 mm
Минимальный угол наклона ската	1:4



Кровля модели Elite

Эффективная ширина листа	1025 mm
Фактическая ширина листа	1115 mm
Максимальная длина листа	8000 mm
Минимальная длина листа	800 mm
Расстояние между линиями поперечных ребер	400 mm
Общая высота профиля	63 mm
Толщина материала	0.50 mm
Минимальный угол наклона ската	1:4



● **Контактная информация**

Офис в Москве	Тел. (495) 933 1100	Официальный дистрибьютор в России
Офис в Санкт-Петербурге	Тел. (812) 346 6969	фирма УНИКМА
Rautaruukki Corporation	www.ruukki.com	Тел. (495) 933 0044
		www.unikma.ru

Изложенная здесь информация была тщательно проверена. Rautaruukki Corporation не несет никакой ответственности за возможно допущенные неточности и прочие недостатки, а также за прямой или косвенный ущерб, возникший в результате неадекватного применения предоставленной здесь информации. Права на внесение изменений удерживаются.

Copyright © 2006 Rautaruukki Corporation. Все права защищены.

Ruukki, More With Metals, Rautaruukki и названия продуктов компании являются торговыми марками или зарегистрированными торговыми марками компании Rautaruukki Corporation.